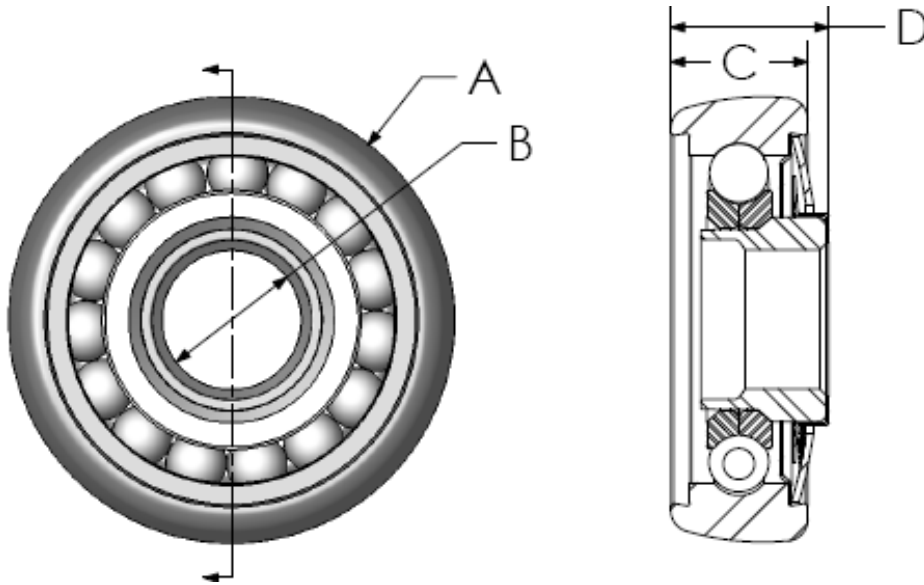


# Wheels

## 4" Track FBC Wheels



**RET:** Retainer  
**QP:** Quantum Plus-brass inner seal, full contact teflon seal  
**LAB:** Triple Labyrinth Seal  
**O/O:** Open/Open-no seals  
**SOS:** Single Outer Seal  
**SS:** Stainless Steel

Part #	A		B	C		D		Seals
	mm	in	in	mm	in	mm	in	
<b>CU3127</b>	<b>82.55</b>	<b>3.250</b>	<b>1"</b>	<b>25.40</b>	<b>1.000</b>	<b>28.90</b>	<b>1.138</b>	<b>O/O</b>
<b>CU9018SR</b>	<b>82</b>	<b>3.228</b>	<b>20mm</b>	<b>28.00</b>	<b>1.102</b>	<b>31.02</b>	<b>1.221</b>	<b>O/O</b>
<b>CU9020</b>	<b>82.00</b>	<b>3.228</b>	<b>20mm</b>	<b>28.00</b>	<b>1.102</b>	<b>32.20</b>	<b>1.268</b>	<b>LAB</b>
<b>CU9021</b>	<b>82.55</b>	<b>3.250</b>	<b>1"</b>	<b>25.40</b>	<b>1.000</b>	<b>29.40</b>	<b>1.157</b>	<b>LAB</b>
<b>CU9026</b>	<b>80</b>	<b>3.150</b>	<b>1"</b>	<b>25.40</b>	<b>1.000</b>	<b>29.40</b>	<b>1.157</b>	<b>LAB</b>
<b>CU9029</b>	<b>82.55</b>	<b>3.250</b>	<b>1"</b>	<b>25.40</b>	<b>1.000</b>	<b>28.90</b>	<b>1.138</b>	<b>SOS</b>
<b>CU9053</b>	<b>80.95</b>	<b>3.187</b>	<b>1"</b>	<b>25.40</b>	<b>1.000</b>	<b>29.40</b>	<b>1.157</b>	<b>LAB</b>
<b>CU9053SR</b>	<b>80.95</b>	<b>3.187</b>	<b>1"</b>	<b>25.40</b>	<b>1.000</b>	<b>28.90</b>	<b>1.138</b>	<b>O/O</b>
<b>CU9053OS</b>	<b>80.95</b>	<b>3.187</b>	<b>1"</b>	<b>25.40</b>	<b>1.000</b>	<b>28.90</b>	<b>1.138</b>	<b>SOS</b>
<b>CU9063</b>	<b>82.55</b>	<b>3.250</b>	<b>25/32"</b>	<b>25.40</b>	<b>1.000</b>	<b>29.40</b>	<b>1.157</b>	<b>LAB</b>
<b>CU9064</b>	<b>82.55</b>	<b>3.250</b>	<b>1"</b>	<b>25.40</b>	<b>1.000</b>	<b>28.90</b>	<b>1.138</b>	<b>O/O 14BALL</b>
<b>CU9066</b>	<b>82.55</b>	<b>3.250</b>	<b>1/2"</b>	<b>25.40</b>	<b>1.000</b>	<b>29.40</b>	<b>1.157</b>	<b>LAB</b>
<b>CU9067</b>	<b>81.5</b>	<b>3.209</b>	<b>3/4"</b>	<b>24.50</b>	<b>0.965</b>	<b>28.50</b>	<b>1.122</b>	<b>RET-LAB</b>
<b>CU9072</b>	<b>82.55</b>	<b>3.250</b>	<b>1"</b>	<b>25.40</b>	<b>1.000</b>	<b>29.40</b>	<b>1.157</b>	<b>QP-SS</b>
<b>CU9075</b>	<b>82.55</b>	<b>3.250</b>	<b>5/8"</b>	<b>25.40</b>	<b>1.000</b>	<b>29.40</b>	<b>1.157</b>	<b>LAB</b>